



JT-3015 (511-311)

Krótkie Wprowadzenie:

Projektory pomiarowe z serii JT-3000 są precyzyjne i doskonałe, jako optyczne przyrządy pomiarowe, które są zintegrowane z technologią optyczną, mechaniczną, elektryczną i komputerową.

Jest on powszechnie stosowany w zakresie mechanicznym, metrycznym, elektronicznym, w przemyśle gumowym do kontroli jakości, może badać wszelkiego rodzaju powierzchnie i szkice skomplikowanych elementów, takich jak: kamery, gwinty, narzędzia, frezy.

Charakterystyka:

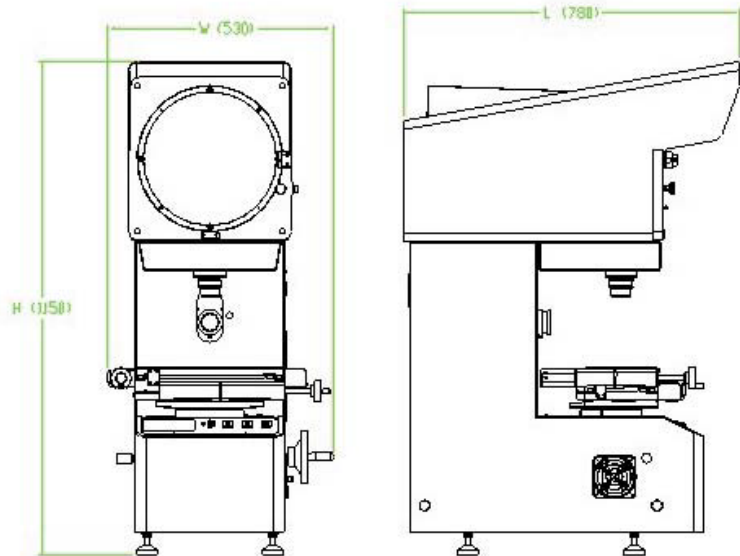
- ❖ Ekran Ø300mm z cyfrowym kątomierzem
- ❖ Cztery rozmiary stolika
- ❖ Podwójna stalowa prowadnica do systemu ustawiania ostrości (podnoszenia stolika)
- ❖ Oświetlenie przechodzące i odbite
- ❖ Wielofunkcyjny system przetwarzający dane geometryczne
- ❖ Dostępny stół obrotowy, czujnik wykrywania krawędzi, itp.

Dane Techniczne:

Odwrócony obraz	JT-3015 (511-311)	JT-3020 (511-371)
Wymiary metalowego stołu	340x152mm	350x170mm
Wymiary szklanego stołu	196x96mm	246x120mm
Stolik przesuwny: oś X	150mm	200mm
Stolik przesuwny: oś Y	50mm	100mm
Stolik przesuwny: oś Z	90mm (do ostrości)	90mm (do ostrości)
Dokładność	$\leq(3+L/75)\mu\text{m}$	$\leq(3+L/75)\mu\text{m}$
Ekran	Średnica ekranu: Ø312mm, Zasięg: Ø400 ≥ (z płytą pomiarową)	
	Zasięg obrotu ekranu: 0 ~ 360 °	
	Odczyt kąta: 1' lub 0.01°	
Cyfrowy odczyt	Wielofunkcyjny system przetwarzania danych DP100 (561-101)	
Oświetlenie	Lampa halogenowa 24V/150W	
Zasilanie	AC110V/60Hz; 220V/50Hz, 400W	
Chłodzenie	Trójosiowe wiatraki	
Waga brutto/netto	200/150kg	220/170kg
Wymiary (dł. x szer. x wys.)	780 x 530 x 1150mm	780 x 530 x 1150mm
Wymiary opakowania	990 x 765 x 1340mm	990 x 765 x 1340mm



JT-3020 (511-371)



Powiększenie obiektywu	VX12-5X	VX12-10X (Standard)	VX12-20X (Opcj.)	VX12-50X (Opcj.)	VX12-100X (Opcj.)
Numer katalogowy	Brak	511-W11	511-W21	511-W31	511-W41
Pole obrazu	Brak	Ø30 mm	Ø15 mm	Ø6 mm	Ø3 mm
Odległość robocza	Brak	77.7 mm	44.3 mm	38.4 mm	25.3 mm
Obiektyw	Brak	10x (Standard)	20x (Opcjonalnie)	50x (Opcjonalnie)	100x (Opcjonalnie)
Numer katalogowy	Brak	511-T11	511-T21	511-T31	511-T41

Wyposażenie standardowe	Nr kat.	Ilość	Wyposażenie standardowe	Nr kat.	Ilość
Wyświetlacz cyfrowy DP100	561-101	1 zestaw	Obiektyw VX12-10X	511-W11	1 zestaw
Zatrzaski ekranu	581-301	4 sztuki	Lampa halogenowa	581-901	2 sztuki
Kabel zasilający	581-101	1 sztuka	Wbudowana drukarka	581-901	1 sztuka
Instrukcja obsługi proc. danych	DP100	1 kopia	Instrukcja urządzenia	JT-3000	1 kopia

Wyposażenie dodatkowe	Nr kat.	Wyposażenie dodatkowe	Nr kat.	Wyposażenie dodatkowe	Nr kat.
Oprogramowanie pomiarowe	QM1.0	Obiektyw VX12-20X	511-W21	Stół obrotowy RT1	581-511
Przełącznik nożny ST150	581-541	Obiektyw VX12-50X	511-W31	Stół obrotowy RT2	581-521
Wyświetlacz cyfrowy DP300	561-301	Obiektyw VX12-100X	511-W41	Szafka robocza ST02	581-621
Sensor krawędzi SED-300	563-301			Papier do drukarki	581-911
Uchwyt zaciskowy	582-101	Pryzma pozioma z zaciskiem	582-102	Przyrząd kłowy przechyłny	582-103